

6727-80

Cold-drawn low-carbon steel wire for reinforced concrete.
Specifications

MKC 77.140.65
12 1400

01.01.83

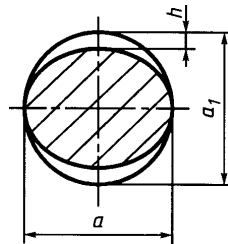
(, . 2, 3).⁻¹

1.

1.1. (, . 3).
1.2.

. 1.

[ffrhn^rrIT



			<i>h</i>		<i>s</i>			
3,0	3,0	+0,03 -0,09	0,15		2,0		0,6	
4,0	4,0	+0,04 -0,12	0,20	+0,05 -0,02	2,5	+0,2	0,8	+0,2
5,0	5,0	+0,05 -0,15	0,25		3,0		1,0	

R

s

(, . 2, 3).

©

, 1980
, 2003
, 2008

©

. 2 6727-80

1.3. (2,5+0,5) R

(, . 2).
1.4. 1

3.0 : 3 -1 6727-80.

(, . 3).
2.

2.1. 14-15-193.

(, . 1, 2).
2.2. .2.

2

	()	,> ()		8 > %
3,0	39(400)	35(355)		2,0
4,0	71(720)	62(630)	4	2,5
5,0	106(1085)	97(985)		3,0

(, . 1, 3).
2.3.

(, . 3).

2.4. 500-1500 -

3

20-100 -

3,0	0,052	(, . 2).
4,0	0,092	2.5.
5,0	0,144	.3.

(, . 2, 3).

3.

3.1. -

- ;
- ;
- ;
- ;

- ;
- ;
-
(, . 1, 2, 3).
3.2. , 1

(, . 3).
3.3.

3% , 5
(, . 2).
3.4.

4.

4.1.

4.2.

4.3.

1

6507.

(, . 2, 3).
4.4. 1 1

,
(1). *h* 6507,
b -2,

(.3).

0,001 1 , 0,001 ,
(, . 2, 3).

4.5.

12004.

4.6.

1579.

3,0

4,0

20 ,

5,0 —

30 .

4.5, 4.6. (, . 2).
4.7.

(, . 2, 3).

5.

5.1.

500—1500

20—100 —

500—1500

14—15—193

(, . 2, 4).
5.1 . 20—100

1500 . -

24597 21650.

(, . 2).

5.2. () ; :

- ;

- ;

- ;

- ;

(, . 1,2).

5.3. -

-

-

20435, 22225. 15102,

5.4. — 5 15150.

5.3, 5.4. (, . 2).

5.5. ,

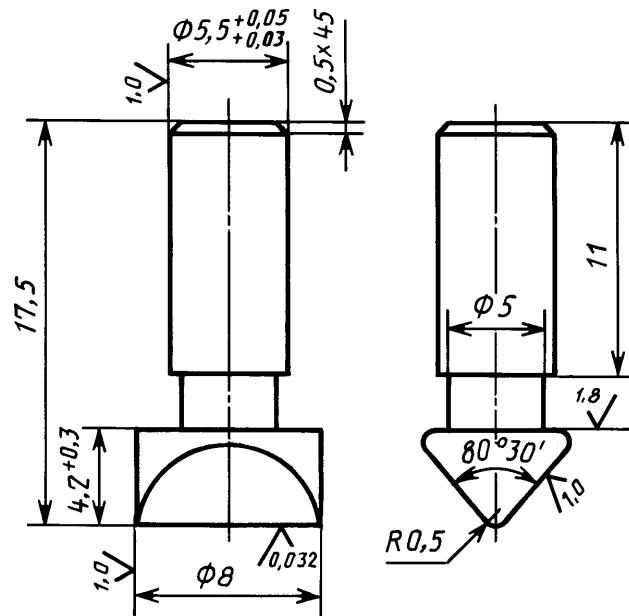
15846.

(, . 3).

5.6. — 14192.

(, . 2).

6507



— 15, 10, 12 .
— HRC48—50.

	2	
3,0	7,07	0,052
4,0	12,57	0,092
5,0	19,63	0,144

2.(, . 2,3).

1.

.....,,,,,,

2.

15.05.80 2108

3.

6727-53

4.

-

1579-93	4.6
6507-90	4.3, 4.4, 1
12004-81	4.5
14192-96	5.6
15102-75	5.3
15150-69	5.4
15846-2002	5.5
20435-75	5.3
21650-76	5.1
22225-76	5.3
24597-81	5.1
14-15-193-86	2.1, 5.1

5.

2—93

(2—93)

6.

(2003 .) 1, 2, 3, 4, 1984 .,
1987 ., 1988 ., 1990 . (3-85, 10-87, 1-89, 5-90)
(2008 .)

16.05.2008. 60 84 8-0,93. - . . .0,53. 64 . .519.

« ., 123995 ., .4.
www.gostinfo.ru info@gostinfo.ru
« »
« — .« ., 105062 ., .6