



24

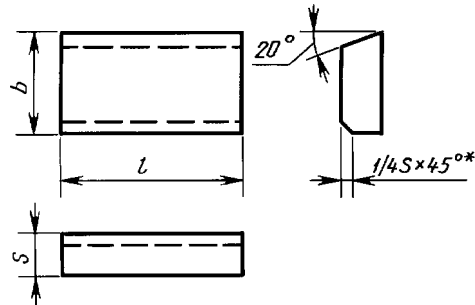
Hard metal brazed tips, type 24. Design and dimensions

25409-90

25.100
77.160
196000

01.07.93

- 1.
- 2.
- .1.



*

1

	<i>l</i>	<i>b</i>	<i>s</i>			
24010	6	1	3,0	2, 7, 10	8, 9, 11	1, 3, 4, 5, 13
24050	8			2, 7, 10	8, 9, 11	1, 3, 4, 5, 13
24070	10	5		2, 7, 10	8, 9, 11	1, 3, 4, 5, 13
24090		7		2, 7, 10	1, 3, 8, 9, 11	4, 5, 13
24770	12			7	2, 3, 7, 10	1, 8, 9, 11
24130		9			3,5	2, 3, 7, 10

	/	b	s			
24170	14	9	3,5	2, 3, 7, 10	1, 4, 5, 8, 9, 11	13
24210	16			2, 3, 4, 5, 7, 10	1, 8, 9, 11	13
24250	18			2, 3, 4, 7, 10	1, 5, 8, 9, 11	13
24270	20	10	4,0	2, 3, 4, 7, 10	1, 5, 8, 9, 11	13
24290	22			3, 4, 7, 10	2, 5, 8, 9, 11	1, 13
24470		14		3, 4, 7, 10	2, 5, 8, 9, 11	1, 13
24790	25	10		3, 4, 10	5, 7, 8, 9, 11	1, 2, 13
24870		14		3, 4, 10	5, 7, 8, 9, 11	1, 2, 13
24550				28	4, 10	3, 5, 7, 8, 9, 11, 13
24570	32	14		4, 10	3, 5, 7, 8, 9, 11, 13	1, 2, 3
24590	36			4, 10	5, 7, 8, 9, 11	1, 2, 3, 13
24650	40			5,0	4, 10	7, 8, 9, 11
24850	45	4, 10			7, 8, 9, 11	5, 13

3. — 25393.
 4.
 5. — 2209.
 6. : 1 — 30 4; 2 — 15 6; 3 — 14 8; 4 — 5 10;
 5 — 10 8- ; 7 - , - ; 8 — 6- , 6- ; 9 — 6; 10 - 8;
 11 - - ; 13 - 8 7.

	30 4	15 6	14 8	5 10	10 8-	- ,	6- 6- ,	8	-	8 7
24010	1,08	1,27	1,28	1,45	1,55	1,71	1,69	1,67	1,68	1,48
24050	1,46	1,71	1,73	1,95	2,09	2,31	2,27	2,24	2,26	1,99
24070	1,25	1,47	1,48	1,66	1,78	1,97	1,94	1,92	1,93	1,70
24090	1,82	2,14	2,16	2,43	2,60	2,88	2,83	2,80	2,82	2,49
24770	2,19	2,57	2,59	2,92	3,13	3,46	3,40	3,36	3,38	2,99
24130	3,31	3,89	3,92	4,42	4,73	5,23	5,15	5,09	5,13	4,52
24170	3,87	4,56	4,59	5,17	5,53	6,13	6,03	5,95	5,99	5,29
24210	4,40	5,20	5,20	5,90	6,31	7,00	6,85	6,80	6,85	6,04
24250	5,00	5,85	5,90	6,65	7,12	7,85	7,75	7,65	7,70	6,80
24270	7,00	8,25	8,30	9,40	10,10	11,10	11,00	10,80	10,88	9,62
24290	7,70	9,10	9,15	10,30	11,00	12,20	12,00	11,90	11,98	10,50
24470	11,10	13,00	13,10	14,80	15,80	17,50	17,30	17,10	17,22	15,10
24790	8,75	10,30	10,40	11,70	12,50	13,90	13,60	13,50	13,59	12,00
24870	12,60	14,80	14,90	16,80	18,00	19,90	19,60	19,40	19,54	17,20
24550	14,10	16,60	16,70	18,80	20,10	22,30	22,00	21,70	21,85	19,20
24570	16,00	18,90	19,00	21,50	23,00	25,50	25,00	24,80	24,97	22,00
24590	18,10	21,50	21,40	24,20	25,90	28,70	28,20	28,00	28,20	24,80
24650	24,90	29,30	29,50	33,30	35,60	39,40	38,80	38,30	38,57	34,10
24850	28,00	33,00	33,20	37,40	40,00	44,40	43,60	43,10	43,40	38,30

. 4 25409-90

1.

2.

31.10.90 2762

3. 25409-82

4. -

,

2209-90

5

25393-90

3

5.