



25056-81

(1586-79)

25056-81

Cast deck and hawses.
Specifications

(1586—79)

64 1221

1981 . 5571

22 -

01.07.1982 .

01.07.1987 .

1).

1. ,

1.1.

1 — ;

2 — ;

3 — ;

4 — ;

5 — -

.

2

1.2.

,

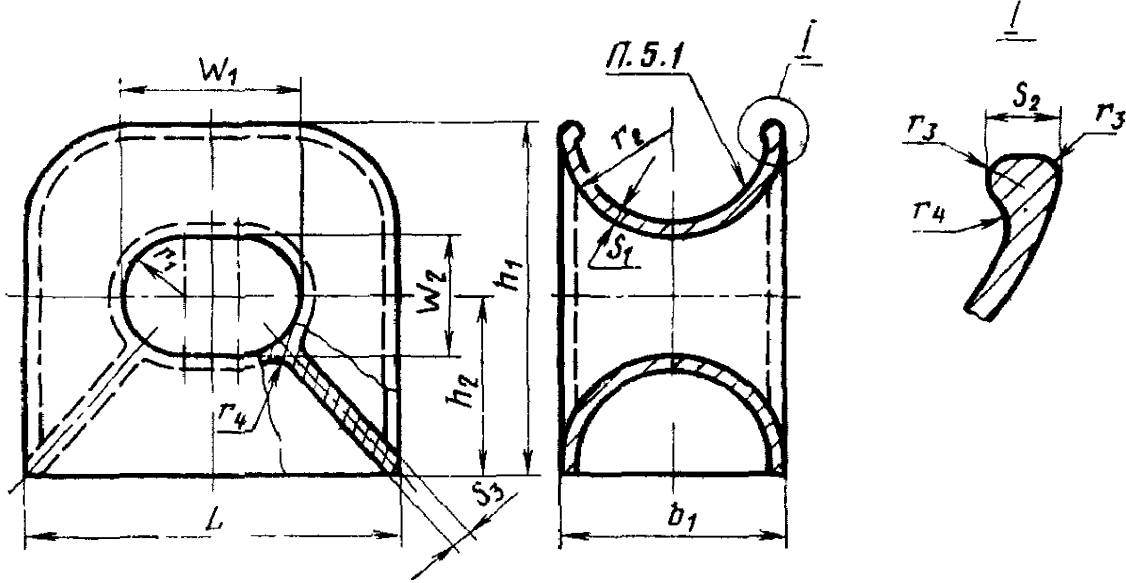
1586—79

(.

. 1—5

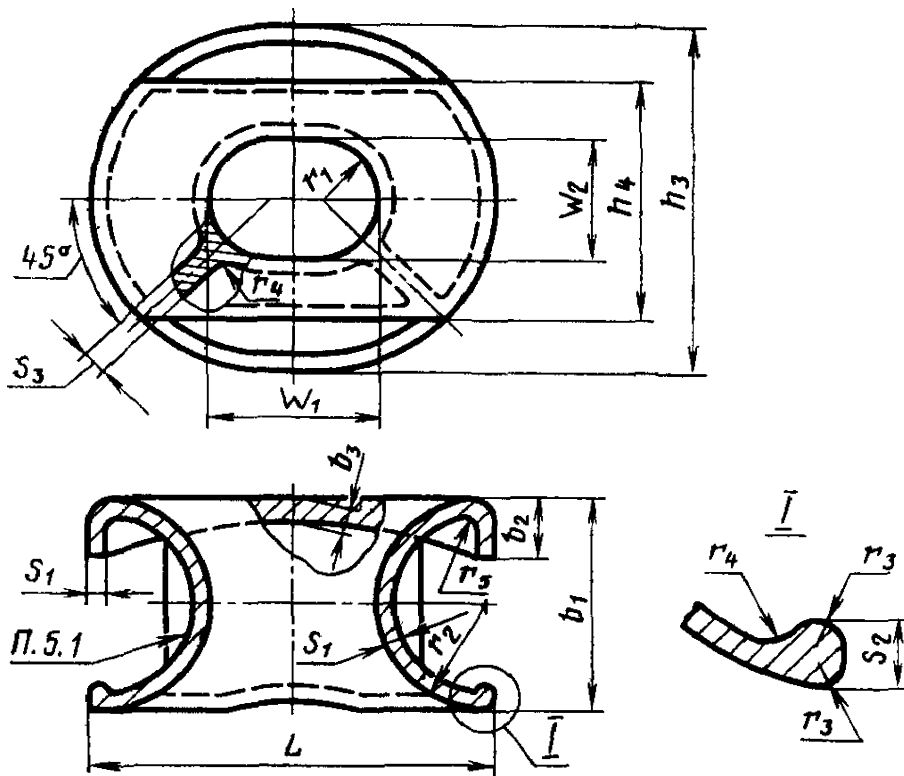
. 1—5.

1



$$\begin{aligned} r_3 &= S_3 \\ r_4 &= S_1 \\ .1 \end{aligned}$$

2

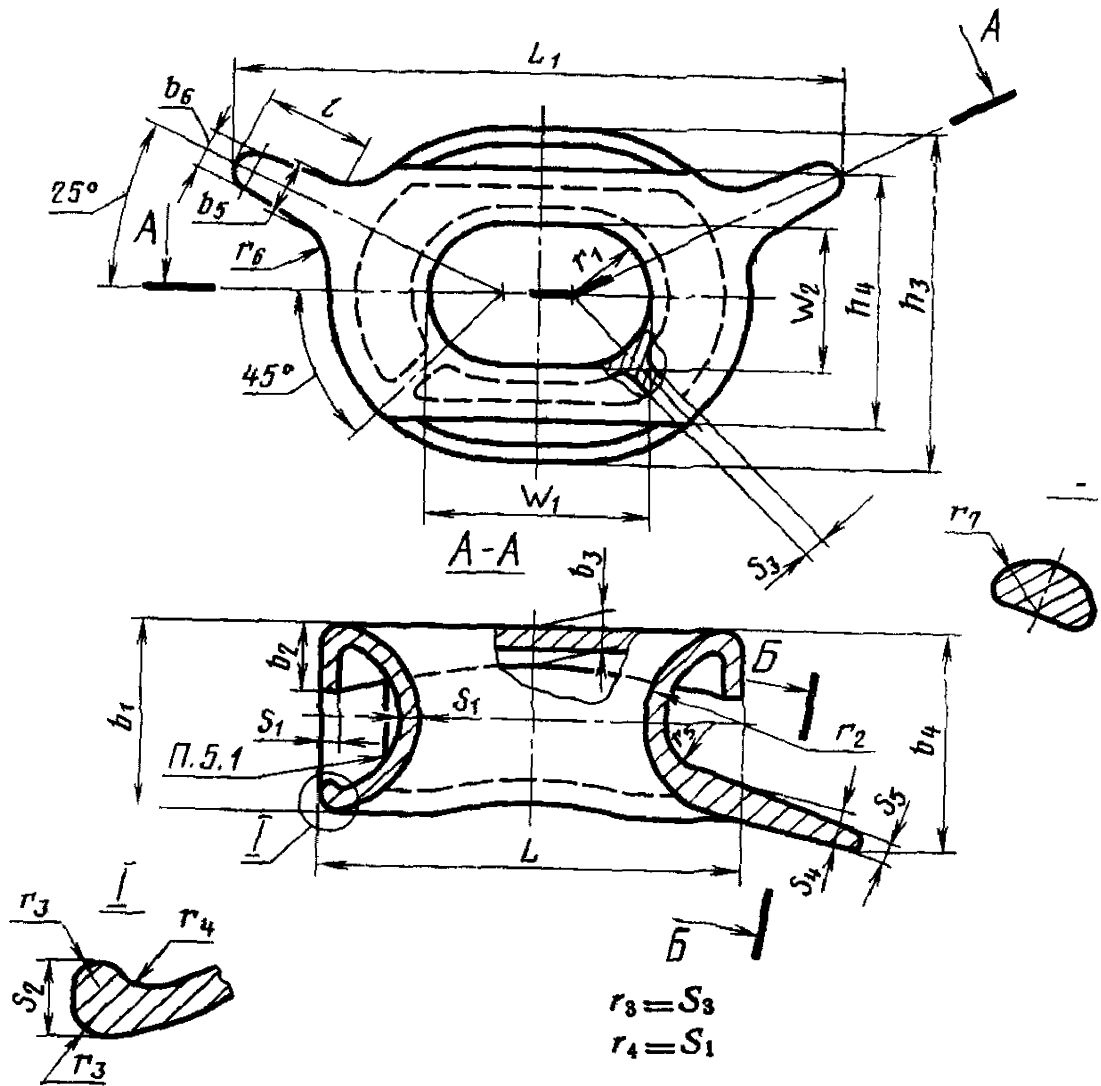


$$/4=S1$$

.2

	<i>h</i>	*1	<i>k</i>	<i>L</i>	<i>h</i>		*1	<i>Ji</i>	\$1	<i>F,</i>		()	
3	160	260	135	285	45,0	80	10	15	5	125	90	63 (6420)	16
4	200	325	168	360	57,5	100	12	18	6	160	115	100 (10200)	30
5	250	«0	205	450	70,0	125	14	21	7	200	140	160 (161)	48
6	300	500	2(0	550	90,0	150	i6	24	8	250	180	250 (251)	80
7	360	605	312	680	112,5	180	18	27	9	320	225	400 (40800)	145
8	440	730	375	840	135,0	220	20	30	10	400	270	630 (61200)	225
9	520	870	450	1020	160,0	260	22	33		500	320	1000 (102000)	350
10	620	1050	540	1240	200,0	310	24	36	12	620	400	1250 (127000)	1
11	720	1200	610	1440	230,0	360	28	39	13	720	460	11 (1631)	780

	<i>h</i>		<i>h</i>	<i>k</i>	<i>L</i>	<i>h</i>	<i>h</i>	<i>h</i>	Si	Si	<i>h</i>	*1		()		
3	160	65	20	250	175	285	45,0	80	12	10	15	5	125	90	63 (6420)	
4	200	70	25	315	225	360	57,5	100	12	12	18	6	160	115	100 (10200)	30
5	250	75	32	390	275	450	70,0	125	16	14	21	7	290	140	160 (161)	48
6	300	80	38	480	340	550	90,0	150	16	16	24	8	250	180	250 (25500)	80
7	360	50	45	585	415	680	112,5	180	20	18	27	9	320	225	400 (401)	145
8	440		55	710	500	840	135,0'	220	20	20	30	10	400	270	630 (641)	225
9	520	130	«5	840	595	1020	160,0	260	25	22	33	11	500	320	1000 (1021)	350
10	620	150	75	1020	720	1240	200,0	310	25	24	36	12	620	400	1250 1271)	1

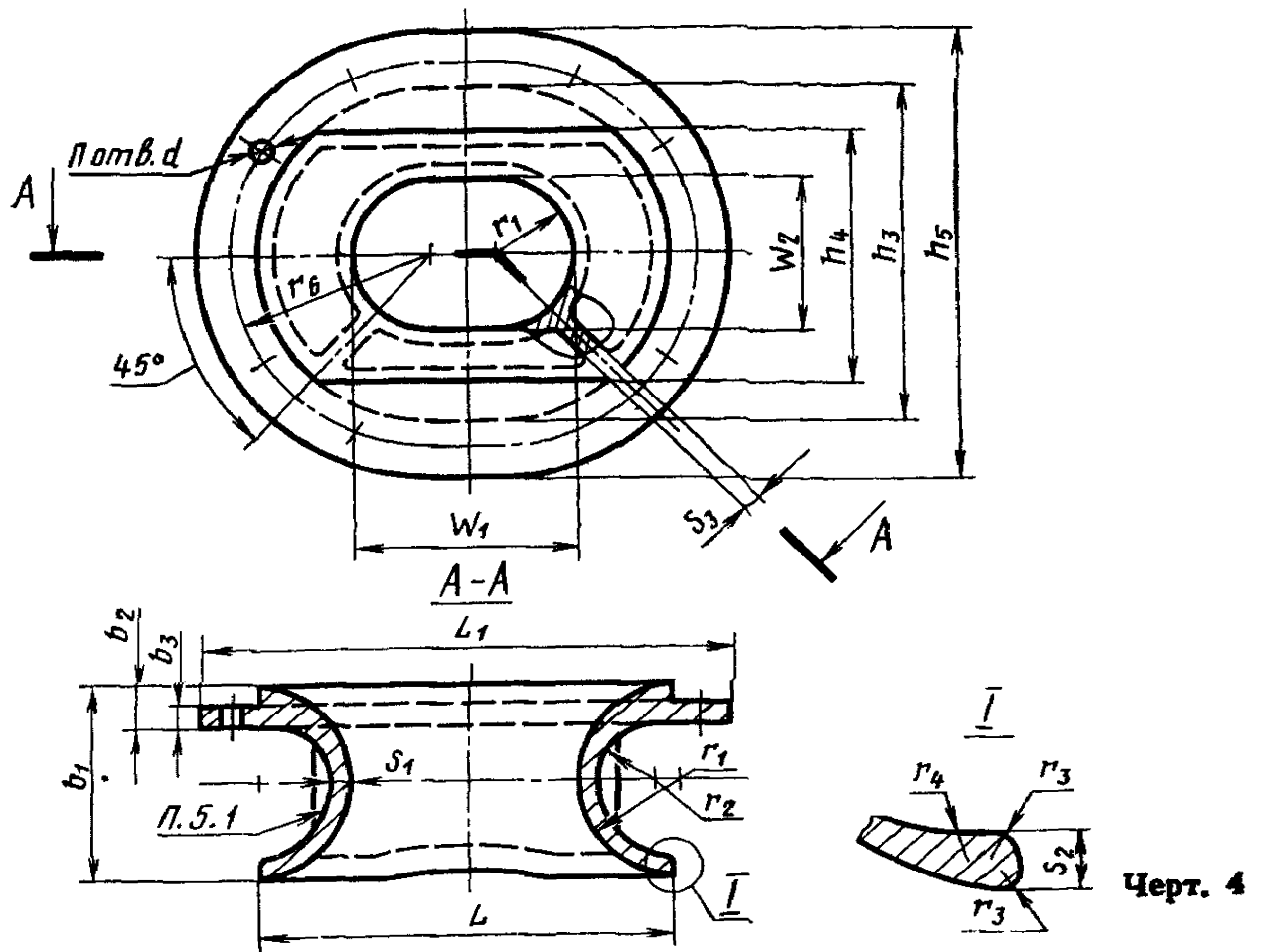


. 3
3

			bt	,	*		A#	h_i	L	L_x	i		$r\%$	
3	160	65	20	175	42	16	250	175	285	400	75	45,0	80	SS SS 100
4	200	70	25	225	55	25	315	225	360	515	100	57,5	100	
5	250	75	32	280	70	32	390	275	450	640	125	70,0	125	
6	300	80	38	335	95	50	480	340	550	815	170	90,0	150	

. 3

		r_i	S_i	St	$s<$	s^*	$s\#$		W^*		
3	25	22	10	15	8	20	7	125	90	63 (6420)	15,5
4	35	30	12	18	10	25	10	160	115	100 (10200)	29,5
5	50	36	14	21	12	35	15	200	140	160 (16300)	51,5
6	70	50	16	24	13	45	25	250	180	250 (25500)	84,0



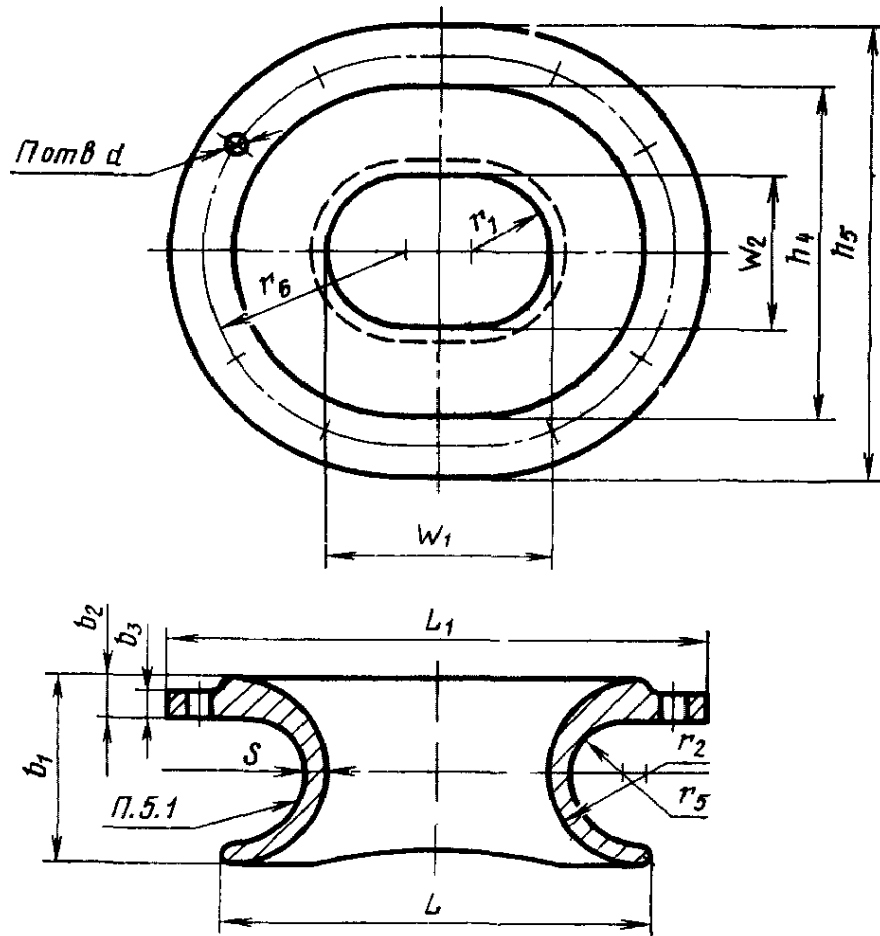
Размеры, мм

Таблица 4

Типо-размер	b_1	b_2	b_3	h_1	h_2	h_3	L	L_1	r_1	r_2	r_3	r_4	r_5	r_6
5	250	40	22	390	275	470	450	530	70,0	125	40	85	215	
6	300	50	25	480	340	580	550	650	90,0	150	50	100	265	
7	360	58	30	585	415	685	680	780	112,5	180	60	122	318	

.4

	SI	$W\%$	d		()					
5	14	21	11	200	140	12	14	$\pm 0,3$	160 (16300)	65
6	16	24	13	250	180	12	18		250 (25500)	82
7	18	27	15	320	225	16	18		400 (40800)	172



Черт. 5
Размеры, мм

	1			ft	»	L	Lt					Si
5	110	40	22	240	320	300	380	70,0	58	20	140	18
6	160	50	25	320	420	390	490	90,0	84	30	185	22
7	175	58	30	370	470	465	565	112,5	96	45	215	25

. 5

		wt		d		()	»
5	200	140	12	14	"4-0,3	160 (16300)	22,0
6	250	180	12	18		250 (25500)	49,0
7	320	225	16	18		400 (40800)	67,0

1. 1—5:
 37,5
 1570 (160 / 2) 45—65 —1370 (140 / 2) —
 3083—80; 10293—77. 1088—71; —
 483—75 ;
 2. 7—11 7 ,
 8—1!— 5 .
 3. 1, 200X140,
 1—200X140 25056—81
 -2:
 1—200x140 25056—81
 1—200x140 25056—81
 1, 5, — -
 1—5 1586—79
 1.3. 2.
 2. 2.
 2.1. -
 2.2. , -
 I 15150—69.
 2.3. 1, 2 3 20
 25 977—75 -2
 ; 4
 5 — 21 — 1412—79.
 2.4. 20 — -
 || 977—75; 21 — 1412—79; ^
 -2 — , -
 2.5. -
 III 2009—55; —
 1855—55.
 2.6. Rz
 500 , — 40 .
 2.7. -

20%
5

1 2.

2.8.

— VI , 9.032—74

1 9.104—79.

2.9. (10

2.1.) 25 .

3.

3.1.

3.2.

2 .

3.3. -

3.4. , . 2.3—2.9.

. 1.2 (2, 7, W_2); 2.8; 2.9 5.1

3.5.

5% , 2 .

3.6. , ;

2 . 10%

3.7.

3.8. 3 . 3

4.

4.1.

4.2.

4.3.

4.4.

9378—75.

4.5.

± 1 % .

5.

5.1.

() ;

5.2.

5.3.

5.4.

9.014— 78

9.014—78.

1- 2

9.014— 78.

5.5.

2.601—68.

5.6.

	-				
			-		
1	3	20 - 25 -	64 1221 610300	64 1221 710307	
		-2	64 1221 620209	64 1221 720305	
	4	20 -11 25 -	64 1221 610410	64 1221 710406	
		-2	64 1221 620308	64 1221 720404	
	5	20 -11 25 -	64 1221 610509	64 1221 710505	
		-2	64 1221 620407	64 1221. 720503	
	6	20 -1 25 -1	64 1221 610608	64 1221 710604	
		-2	64 1221 620506	64 1221 720602	
	7	20 - 25 -	64 1221 610707	64 1221 710703	
		-2	64 1221 620605	64 1221 72070b	
	8	20 - 25 -	64 1221 610806	64 1221 710802	
		-2	64 1221 620704	64 1221 720800	
	9	20 - 25 -	64 1221 610905	64 1221 710901	
		-2	64 1221 620803	64 11221 720910	
	10	20 - 25 -11	64 1221i 611001	64 1221 711008	
		-2	64 1221 620902	64 1221 721006	
		20 1 25 -11	64 1221 611001	64 1221 711107	
		-2	64 1221 621009	64 1221 721105	
	2	3	20 - 25 -	64 1221 112910	64 1221 2112708
			-2	64 1221 120801	64 1221 220808
4		20 - 25 -	64 1221 113006	64 1221 212807	
		-2	64 1221 120900	64 1221 220907	
5		20 - 25 -	64 1221 113106	64 1221 212906	
		2	64 1221 121007	64 1221 221003	

2	6	20 -II 25 -II	64 1221 113204	64 1221 213002
		-2	64 1221 121106	64 1221 221102
	7	- 25 -	64 1221 113303	64 1221 213101-
		-2	64 1221 121206	64 1221 221201
	8	20 - 25 -	64 1221 113402	64 1221 21320
		-2	64 1221 121304	64 1221 221300
	9	20 -11 25 -	64 1221 113501	64 1221 213310
		-2	64 1221 121403	64 1221 221410
	10	20 - 25 -	64 1221 113600	64 1221 213409
		-2	64 1221' 12150(2	64 1221 221509
3	3	20 - 25 -	64 1221 315610	64 1221 415408
		-2	64 1221 320100	64 1221 420407
	4	20 - 25 -	64 1221 315709	64 1221 415507
		-2	64 1221 320210	64 1221 420206
	5	20 - 25 -	64 1221 315808	64 1221 415600
		-2	64 1221 320309	64 1221 420306
	6	20 -11 25 -	64 1221 315907	64 1(221 415705
		-2	64 1221 320408	64 1221 420404
4	5		64 1221 130710	64 1221 230706
	6		64 1221 130SC9	64 1221 230805
	7		64 1221 130908	64 1221 230904
	5		64 1221 131103	64 1221 231110
5	6		64 1221 131202	64 1221 231209
	7 1		64 1221 212708	64 1221 315610

1 25056—81

4566

29.12.86

01.07.87

1.2, 4. — . : 2, 2 5;
 4 : $3=5$;
 5. : S S₁
 2.3, 2.4. : 1412—79 1412—86.
 2.9, 2.10 : <2.9.
 —10 . —25 ».
 2.10. 5.1. : «
 - ».
 5.4, 5.6 : <5.4.
 , 9.014—78 V. -
 5.6. , -
 (. . 134)

52 870 (9570—54.
550)

550)

1020X520X870

(

()

*

—8 () 15160—69».

5

— 5.7—5.9: «(5,7.

—8 () 15150—69.
5.8.

» , fl5846—79,

5.9.

14192—77

«

« », ,

»*

6.1.

: « » « »,

(4 1987 .)

2 25056—81

29.12.88 4646

01.01.90

1.2. : « , -
 -2: 1—200X140 25056—81
 , :
 « , 1—200X140 25056—81* :
 1—200X140 25056—81». :
 2.1. : « , » « -
 , ».
 2.3. : « -2 -
 , »;
 : 14*12—79 1412—85.
 2.4. : « -2—
 , »;
 : 1412—79 1412—85.
 2.5, 2.7 : «2.5. 26645—85 -
 2.7.

(. . 146)

(25056—8!)

2.8. 2.9, 2.10 : « » « ».
 —10 : «2.9.»
 2.10. —25 »
 3. : «3.» ».
 5.4 .
 5.6 : «5.6.»
 () 4 9570—84. — 19848—74. 18477—79.

5.8, 5.9 .
 6.2 : «6.2.»
 —24 2. :

« » : « -2» (21) -

(4 1989 .)

3 £5056—81

30.10.90 2743
01.01.92

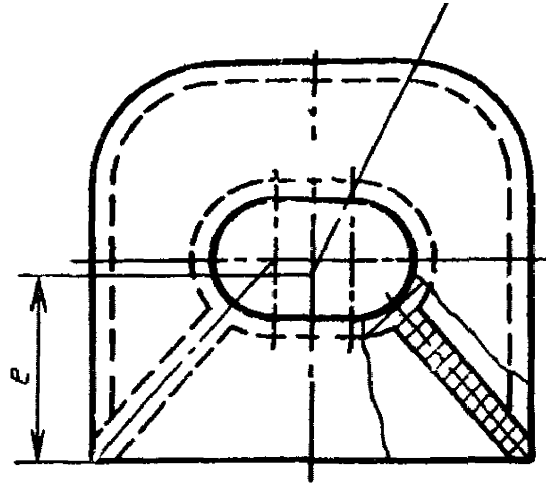
:(1586—79) (1586—89).

1.2. 1,

*
:
(. . 96)

(

25056—81)



1,2

:

(

. . 97)

*96

	ft,	(,	<i>hi</i>	<i>L</i>		<i>h</i>	<1	<i>s_j</i>	<i>h</i>	IP.	V,	-	,
3	160		260	135	285	45,0	80	10	15	5	125	90	63	20
4	200	150	325	166	360	87,5	100	12	18	6	160	115	100	30
5	250	>	400	205		70,0	125	14	21	7	203	140	460	
6	300		500	260	550		150	16	24	8	250	180	250	85
7	390	305		330	725	115,0	195	18	27	9	335	230	460	150
8	440	350	730	375	840	185,0	220	20	30	10	400	270		230
9	520	»		450		160,0	260	22	33	11	503	320		350
10	620	'505		540		1200,(1	310	24	36	12	620	400		560
11	720	570				230,0	360	28	39	13	720	460	1600	780

(. \$8)

	&1	ft.	ft.	ft.		<i>L</i>	ft	<i>h</i>	<i>h</i>	Si	<i>h</i>	s.	ft	,	,	,
3	160	65	20	2S0	115	285	45,0	80	12	10	15	*	125	90	60	16
4	200	70	25	315	225	360	51,5	100	12	12	18	6	160	115	100	26
5	250	75	32	390	275	490	10,0	125	16	14	21	7	200	140	160	42
6	300	80	38	480	340	550	90,0	150	16	16	24	8	250	180	250	74
7	390	100	49	620	440	725	115,0	195	20	18	27	9	335	230	«	
8	440	110	55	710	500	840	135,0	220	20	20	30	10	400	270	640	
9	520	130	65	840	595	1020	160,0	260	25	22	33	11	500	320		
10	620	ISO	75	1020	720	1240	200,0	310	25	24	36	12	620	400	11260	490
	720	180	90	1180	835	1440	230,0	300	30	28	39	13	720	460		775
12	770	195	95	1345	950	1590	287,5	385	35	32	48	16	820	575	2000	11100

